



№10 июль-сентябрь 2000г.

Не спи – замерзнешь!

Читайте в этом номере:

- Обращение президента клуба "АРКТИКА" к мировой общественности
- "Арктические" новости
- Литературная страничка (а мы оказывается еще и поэты...)



Николай, US9MM

- Списки коротковолновиков-полярников СНГ
- "Круглый стол" (члены клуба рассказывают о себе)



Сергей,
RA3NX

- К сожалению, тиражирование брошюр по техническим причинам отложено до октября. В этом номере для самых нетерпеливых большая подборка антенн из сборника "Антенны арктических экспедиций".



Анатолий,
UR0GO

- Продолжается подписка на "Радиотоп" - 2000 и его тематических спецвыпуски по антеннам, РА и схемотехнике.



Виктор, RN3FY
ex UA0QCG



GQ GQ GQ ...

"Арктические" НОВОСТИ

(Материалы выпусков "Новости РК АРКТИКА", опубликованных в пакетной рубрике ARKTIK)

Новости за период 2 - 16 апреля 2000 г.

1. Проведены крупные стоны 9 и 16 апреля. Последний - в тяжелых условиях перекрестных помех от французских, которые как всегда нехотя прорываются в Югута по Московскому времени на 14.120 хотя по всем канонам прохождения их тут быть никак не должно. Тем не менее, благодаря ретрансляции RA9DZ и UA9XNR удалось собрать довольно приличную аудиторию и выяснить все детали. Клуб получил очередной выпуск клыбного бюллетеня "Radiotop", рассказ которого была проведена 13-15 марта.

Результаты просто шокируют:

- за неделю письма в бюллетень из Новочерковского дошли до Украины (Стаханов), Беларуси (Гродно), Норильска, Воркуты, Мурманска, Кислово

- за две недели письмо дошло до п.Черский (Якутия) и не найдя адресата (UA9QFS) вернулось обратно
- за месяц (по итогам опроса 16 апреля) письма так и не дошли до Москвы (U3FF), Екатеринбург (RA9DZ), Кислород (RA3MC), Прокопьевска (RZ9UT), Воткинска (UA4VNH) из чего можно сделать вывод, что Средняя полоса России от Москвы до Екатеринбурга представляет из себя труднопроходимую черную дыру, в которой общаться можно только по радио...

Спасибо всем членам клуба, принявшим участие в крупных столах 9 и 16 апреля: RA1ZU, RW1ZK, UA1ZCO, RA1CW, UJ1F, RA3NC, RA3NK, EW4IDP, RA4ND, UA4VNH, US96B, RZ9UT, RA9DZ, RA9XZ, RV9XE, UA9XNR, RV9XL, RX9XF, RV9XH, UA9XJR, RK0AA, RA0BA, RU0BW (ex UA0BFM)

2. Как видно из вышеизложенного - в составе клубы есть некоторые изменения:

- поздравляем с приемом в клуб нового члена: Димитри, EW4IDP (ex UA0BA) #199

- поздравляем с новым назначением нашего координатора по UA0B Владимира RU0BW (ex UA0BFM) Кстати, по его совету опубликованный ранее список DAT-QTN в части "TM" полный и может корректироваться только в сторону уменьшения, так как многие населенные пункты остались лишь на старых картах.

Новости клуба за период 17 - 23 апреля 2000 г.

1. Крупные столы клуба прошли в 10MCK на 14.120 и 12MCK на 23.620MFC. Присутствовали: UA6LTO, EW4IDP, UJ1F, RA4ND, UA1ZCO, RA1ZU, RV9XH, UA9XJR, RA3NX, RU4HH. Довольно обстоятельно удалось обсудить материалы, опубликованные в бюллетене "Radiotop" #2(9) с коллегами из UA1Z. Новый "журнальный" формат понравился, идея универсального разговорника поддержана, схема QSL-карточки тоже. Большой просьба продолжить (и расширить) рубрику "Культ-Продам".

2. Основной материал выпуска - Дни активности Североморска, которые очень удачно прошли с 17 по 23 апреля. По информации, полученной от Владимира UA1ZIS, по состоянию на 12MCK 23-апреля, в мероприятиях приняли участие 10 из 12 коротковолновиков-североморцев: UA1ZF, UA1ZD, RW1ZZ, RW1ZE, UA1ZMO, UA1ZNO, UA1ZKE, UA1ZNP, UA1ZJW, UA1ZIS.

С борта крейсера "Адмирал Нахимов" и атомхода "Петр Великий" работала мемориальная станция UE1ZRF. Также работала мемориальная станция Северного Флага - UE1ZNF. Все мемориальные станции дают по 2 очка на диплом "Североморск" (положение см. в предыдущих бюллетенях). Проведено несколько тысяч QSO, поступаю многочисленные заявки на диплом. Но североморцы на этом не остановились: 9-12 мая был новый всплеск активности - в эфире работала станция RK21Z, с которой 9 мая в 10MCK на 14.120MFC с общением выступил командующий Северным Флотом, QSO с RK21Z также дают 2 очка на диплом.

2. Новости от координатора клуба в UA0B - рогонко, Владимир, RU0BW (ex UA0BFM) весьма неутешительные - компания "девушки" в эфире патристично заметно сократилась. Практически не работает в эфире RA0BO

(#142), UA0BGS (#141), RA0BM (#144)

RA0BV (#134) третий год работает в США, да и вообще в Таллах сейчас в эфире не представлен ни одним членом клуба. Из Кабарды активны UA0BDS и UA0BCP, а в целом по списку D.A.T.-QTN в настоящее время в эфире можно найти только TM-1,2,3,4,5 и весьма редко TM-6,7 и TM-17. В остальные девять пунктов нужно направлять экспедиции. В Норильске (TM-1) новый позывной U.Сергеев, UA0BPK (#143) - он теперь RV0BC. Кроме него и RU0BW из Норильска работают члены клуба RZ3EA/D, UA0BGG и RA0BA.

3. По многочисленным просьбам членов клуба, поступивших к нему недавно, подготавливается и публикуется очерк по истории создания и развития радиоклуба "АРКТИКА", который будет опубликован в бюллетене "Radiotop" а также на сайте клуба в интернете (www.arktika.uv.ru) и в пакете, в рубрике ARKTIK@SUN. Кстати, о том, почему вообще название клуба присутствует в нарисованной АРКТИКА а не ARCTIC. В первые годы существования клуба (с 1989 - 1991) существовал двойной вариант написания, так сказать, для русского и нерусского употребления, но после назидательного лончания Юрия, YL2DX, предложившего вместо ненастоящего антиполюсного спутника из маршильный русский во всех "бюрократических" документах, тогдашним руководителем клуба остановилось на "русском" варианте транскрипции "арктика" -> "arkika" для перевода на иностранные языки. Впоследствии, жизнь подтвердила правильность такого решения. Во-первых, не было проблем с регистрацией и верификацией клуба в административных органах, где сидели "буквяды" а во-вторых, с 1991 года клуб стал партнером DARC L02 и других организаций Германии а в немецком транскрипции arkika - выглядело тоже естественно, чем "arctic".

Ну и впоследствии, еще один аргумент. В 1989 году, когда мы создавали "АРКТИКУ" в СССР было много действующих моноязычных клубов, но что связано с "ARCTIC" - достаточно вспомнить коллег из Новосибирска и др. К тому же, находилась тогда международная организация (за связи с 4X4 - писали навсегда позывной, Ina LFK) мы не могли затеять еще ли подобные клубы на Аляске или на Севере Европы. Поэтому лучше уйти от международного дублирующего "ARCTIC" написали просто по-русски, "АРКТИКА", и ни разу не пожалели...

4. Георгий, UY5XE собрал данные по коротковолновикам-подарникам Украины а мы привидим некоторые данные по тем коротковолновикам-членам клуба "АРКТИКА", которые работали из Заполярья и Арктики:

ex-callsign	QTN period	new-callsign
UA9XIC	Воркута до 1985	US9BM
RA9XO	Воркута до 1998	UA6LTO
UA9XJS	Воркута до 1993	UR5VAA
RA9XAS	Воркута до 1994	RW3PY
UA9XR	Воркута до 1995	RA9DZ
UA9XH	Воркута до 1993	EW6TU
UA9XD	Воркута до 1997	RN6LP
RA0BR	Норильск до 1998	RK0AA
UA9XB	Воркута до 1990	RA9SN
UA9QGG	Тикси до 1997	RN3FY
UA1PBF	Усть-Кара до 1994	UA1PBF/RA9X
RA9XDR	Воргорш до 1997	RA9XDR/RA3Z
UA9XIT	Воркута до 1996	UA9XIT/RA3G
RA9XDO	Воргорш до 1996	UA6LLA/RA3A
UA9XID	Воргорш до 1997	RK4CD
UJ1ZE	Пирамиды до 1994	UR5MMH
UJ1OE	Пирамиды до 1994	UR5MA
UJ1OE	Пирамиды до 1993	EW1MA
UA9XWR	Воркута до 1985	RA3DE
UA9XJY	Воркута до 1995	RZ6ACR
4K1A	Молодежная: 1987	RN1NA
UA1ZJU	Мурманск до 1999	RV6LUT
UA9XB	Воркута до 1994	RA3IZ
UA9XAY	Хальмер-Ю до 1994	RA4ND
UA0QAA	Тикси до 1990	UA3WY
UJ1OH	Пирамиды до 1995	UR6U
UAKAH	Павек до 1990	UX0CQ
RAGKAC	Уэлон дн 1977	UR5IE
UA0BCR	Норильск до 1992	RV3VF
UA1ZKE	Североморск дн 1999	RU3AO
RA1ZC	Мурманск до 1986	RA3NK
UA0QFD	Тикси до 1999	RW0IK

UA6LTO: "Ионосфера Аляски"

Прочитавшая многочисленные материалы в архиве клуба, натолкнулся на одну статью в журнале "QST" #7-1989, которая может быть интересна тем, кто ставился в с "мудесами прохождения" в Полярной шапке Земли. Статья очень большая, с фотографиями. Правее только цитатки из нее.

"STIMULATING THE IONOSPHERE IN ALASKA" (by L Van Prooyen, K4KWO)

Расположенная за Полярным кругом, ионосферная научно-исследовательская обсерватория UCLA (University of California at Los Angeles) не только изучает ионосферу, она ВОЗДЕЙСТВУЕТ на нее, передавая 50-мегаваттный радиосигнал!

"Опыты в обсерватории проводятся лабораторией физики плазмы Калифорнийского Университета. Изучаются нелинейные эффекты, вызываемые переизлучением (нагревом) вторичной плазмы в ионосфере, в частности возбуждения на него радиополучения."

"Излучение проводится эффективной антенной системой с круговой диаграммой направленности, мощностью более 50-мегаватт на частотах 3349, 4530, 4905, и чаще всего - 2850kHz. Вся эта передающая система служит для модификации ионосферы - смещения ее граничных параметров. Маяк, расположенный на спутнике, посылает сигналы через ионосферу изучаемого региона, которая "подогревается" излучением обсерватории."

"Обсерватория расположена в 35 милях от Fairbanks, в арктической зоне, где земные магнитные линии и силы почти перпендикулярны поверхности Земли. Эксперименты начались после Второй мировой войны."

"Основной сигнал на частоте 2850kHz модулируется частотами от 100 до 1500Hz. Восемь 125-киловаттных передатчиков строго согласованы по частоте и фазе - любое нарушение синфазности повлечет большие проблемы. Используются четыре стадии усиления по мощности. В драйверах используются (с заземленными сетками) лампы 3-1000Z, оконечники на 4CV100,000C - работающие в классе С на 50-омную нагрузку через L-контур. Центральный проводник кабеля - 3 дюйма! Источник питания рассчитан на параметры - 15 киловатт на 12 ампер."

"Антенное поле представляет из себя семь кросс-дипольных антенн, расположенных по кругу, диаметром 680

футов. Восемью кросс-диполей расположен в центре круга. Таким образом, удается, перекрывая антенны, добиться усиления 18 dB, с лепестком 30 градусов по вертикали и 360 градусов по горизонтали (сигнал круговой поляризации). Каждый кросс-диполь состоит из двух диполей длиной 93 фута, расположенных на пяти 45-футовых мачтах (снова в центре). Для обеспечения широкополосности и дилатации 4905 - 2850kHz на концах диполей расположена емкость нагрузка в виде двух лучей. Один диполь имеет impedance 50-150 ом, другой 50 +j50 ом. Соединенные параллельно они имеют чисто активное сопротивление 50ом (при условии строгой перпендикулярности подведения фидера)".

"Возврат обсерватории вводит спутники, излучающие когерентно-релевий сигнал на частотах 137.676 и 413.028 MHz, (дуба 1:3). При прохождении ионосферы фаза сигнала меняется - это и является способом отследить, пока измерения чувствительности ионосферы."

"Остальное оборудование лаборатории включает в себя также ионосферные зонды (от 1.6 до 6MHz) и 50-киловаттный радар на 50MHz (4x5 элементов Яги). На подходе (после ремонта антенны) радар на 420MHz."

"QST" N7 (July) 1989

Небольшой комментарий от UA6LTO.

В период моей работы из г.Воркуты (UA9XGB, RA9XO) я неоднократно сталкивался с последствием работы этой обсерватории, во всяком случае в годы минимума солнечной активности иногда неожиданно возникало прохождение на 28MHz.

Частенько накануне крупных "американских" контактов, НЧ-диапазоны были залопнены мощной "помехой", которая потом также неожиданно исчезала, а весь эфир на 10 и 14MHz был забит "анклами". Конечно, понятно, когда над твоей головой полихает северное сияние, а в эфире "аврора" - диапазоны встречают мертвой тишиной "арктического" эфира и оживают лишь через несколько дней. Возникает желание пробить хоть какую-то брешь в этом "экране".

Может быть это действительно мирная обсерватория...

Всего вам доброго!

>Сообщите пожалуйста условия вступления в клуб "Арктика"

Текст заявления выглядит примерно так:

Президенту МРК "АРКТИКА"

От (Ф.И.О.) _____

Позывной _____

Категория р/ст _____

Прошу принять меня в члены радиоклуба "АРКТИКА", согласно устава клуба, как оператора заповяряной радиостанции.

О себе имею сообщить следующие данные:

1. Ф.И.О

(полностью в "русской" и "английской" транскрипции)

2. Домашний почтовый адрес

3. Электронный адрес (пакет или e-mail)

4. Географические координаты QTH и QTH-Loc

5. Телефон: домашний (служебный)

6. Вышеуказанный и ранее полученные позывные

(по датам и периодам работы).

7. QSL-менеджер (если есть)

Дата _____ Подпись _____

ПРИМЕЧАНИЯ:

К заявлению прикладывается QSL-образец (если есть) и фотография "на боевом посту" - т.е. за аппаратурой или на фоне антенны - для размещения в архиве клуба и на клубном сайте в интернете.

Все это вместе с квитанцией об оплате вступительного взноса (до 1 сентября - 150 рублей, с 1 сентября - 200 рублей) высылается по адресу:

346400 г.Новочеркасск а/я 8,
Максурову Александру Валерьевичу (UA6LTO).

В ответ каждый новый член клуба получает

- клубный сертификат
- основные информационные материалы (устав, дипломыные программы, полный список членов клуба с домашними адресами)
- ежеквартальный клубный бюллетень-журнал "Раднотоп" (свежий номер)
- право давать очки на дипломы "РАА" и "D.A.T."
- льготную скидку на пользование клубной техническо-консультативной базой (радиодетали, аппаратура, библиотека, "купи-продайка")

"ПОЛЯРНАЯ МАРКИЗА"
от Дмитрия, EW4IDP

палатка радиостанции. Потушить пожар удалось не сразу, и от радики остались "раки да ножки". Произошествие это еще долго оставалось предметом разговоров и шуточных подинок. Под впечатлением произошедшего, полярники сочинили пародию на популярную в те времена песенку "Все хорошо, прекрасная маркиза". По всей видимости, автором этих "тернов" является Почетный полярник, Валерий Виталий Георгиевич. (Для nasledующих поясню, что идет разговор между начальником полярки СП-2 и руководителем Главсеморпуть)

- Алло, Миш Мих. Какие вести?
Как на дрейфующей депа?
Надеюсь все, иред биз происшествий
И пядича верная цоля ?
- Все хорошо, тепло и безопасно,
Работа в мору нелегка,
Дела идут почти прекрасно,
За исключением пустык;
Слушались палаткек горе -
Чехол спалили на моторе.
А в остальном на льдине я охвачо
Все хорошо, все хорошо.
- Но как дельжок полярною зимою
Работать будет без чехла?
Отвратьте нам короткий докладочко-
Потряте кля произошла?
- Все хорошо, тепло и безопасно,
Работа в меру нелегка,
Дела идут почти прекрасно,
За исключением пустык;
И что чехол - но в нем терзанья,
Спорол дельжок до основачья.
А в остальном на льдине я охвачо
Все хорошо, все хорошо,
- Алло, алло! Главсеморпуть в вспенье
Удар полученный жесток,
Без промедленья шлито объясненья;
Как потерел у вас дельжок?
- Все хорошо, тепло и безопасно,
Работа в мору нелегка,
Дела идут почти прекрасно,

За исключением пустык -
И что дельжок?
Не в отол дель -
Радиостанция сгорела,
А в остальном на льдине я охвачо
Все хорошо, все хорошо,
- Алло, Мих. Мих., Главсеморпуть
в печали.
Всею начальству тяжело, -
Как вы в беду ужасную попали?
Как это все произошло?
- Мы получили вавиле сообщенью,
Что скоро будет самолет.
И, как один, оставил помещенья,
Ушли с ломатами на лед.
Мы чистили веродром,
Как вдруг раздался страшный гром,
Рвануло где-то по краям,
И льдиня погнула к чертам,
Дошел до радики толчок,
На корабль упал мешок.
И запылал в один момент,
За ним палаточный бресток.
Мы были в дальней стороне,
Вдруг увидим - радица в огне,
Плюк мы мчались во весь дух,
Огонь все словил в потух,
Дельжок расплавился усник,
А на дельжке чехол сгорел.
А в остальном на льдине я охвачо
Все хорошо, все хорошо.

ЛИТЕРАТУРНАЯ СТРАНИЧКА

Высылаю вам свои стихи, если сочтете нужным - можете опубликовать. Заранее умих нет, но когда читает друзьями, а шутку мамки, "Блудный сын Эфира".

Р.С. Я Андрей UA1ZJU из Севморморской не прав: ПЕРВЫЙ делавший в UA1Z был "ММУ-50" и сам в 1982 году ездил в Москву, это утверждать тогда только ЦРК СССР и ЦРК давали на это добро! Андрей Суханов UA1Z (UA1-143-1)

Одни собирают марки,
Другие копят знанья,
В сонку ухлит туристы,
На лед спешит рыбаки.
А я остаюсь дома,
На чобуку лить, на керпил,
А чубык вилочка трансивер,
Вышли в большой эфир.
Давно ушло солнце,
Умалк улепленный народ,
И ливит в золотых телефонах
Морянка песни поет.

Она говорит мне, что Север
Систем ливарый в мурот,
А в Сингапуре жарко -
Целует обилья род.
Оплит штурмилит Антарктиду,
Трещит ледовый припад
И кто-то коху-то чуть слышно
Поредает "Тубаба"

Крутитесь плыб настройки
То Север, то Юг на волне
И кажется - вся планета
В зрости пришла до мие
Полночь прошла незаметно,
Уже на исходе ночь,
Сыншка спит распластанный,
Работ - краснота домь.
Подходит жена тихо сзади,
Что буют не знаю сам
И слышится важно-ножно
"Кухать подано ХАМ"

Одни собирают марки,
Другие копят знанья
А я заболел Морзянкой
И мне не помазут врач!

РАДИО-СВОБОДА-РАДИО

радиостанция "Свобода" освещала эти 50-ти минутный передачей о радиолобительских-коротковолновыхх в рубрике с символическим названием "Поворот барьеров". Основу передачи составили интервью с Киевскими коротковолновиками (как с ветеранами так и с крутыми DX-менами) и куски записи живого эфира на 14МГц, спленные журналисткой "Свободы" в весьма легкой аудиоролки, наполненный творчеством незабвенного Остапа Ибрагимовича. В очередной раз, рассказ о коротковолновиках не обошелся без "урока, ишака и Бане-хорошего человека", т.е. "73, 88, 99, QSL и пр.". Несмотря на то, что изначально успешно пытались донести до журналистики не только пошлости, но и историческую составляющую, в передаче этот аспект присутствовал мало. Поразило несколько моментов:
- в Украине к ругательству 99 и LID добавлено еще одно - вполне безобидный "QSY" (видимо из-за переносимости диалогов).
- Приятно поразила такая легкая "распальцайка":
"Когда радиолобитель работает со ВСЕМИ странами мира, ему становится скучно и он сам куда-нибудь одет. ТАК Я ПОЕХАЛ В АНГОЛУ, КАК ТОЛЬКО ТАМ ВЫДАЛОСЬ ПЕРЕМЯРИЕ".
- предвзято рассказали что-нибудь о "жизни на эфире" повергло сформировав в меркий шок, кто-то пытался пугли QSL-ку с "полупоманженной" запиской, кто-то прилипал мальчишек Ю пот с гонимый голландия, кто-то вопиющий об "Игрек Леди" - вообще достойно выругались...
- факт охлени некоторыми коротковолновиками эти

В ночь с 5 на 6 мая (в 21.10МСК и в 1.10МСК) довольно безобидные - одного из товарищей заклинило на Вильямсе, и он даже за вопрос "весь ли в эфире радиохулиган?" стал довольно раскованно рассуждать о малоизвестных радиостанциях, работающих якобы ватиканскими позывными. Потом усложнился и категорично резюмировал, что теперь, после принятия новой инструкции, радиохулиганов в Украине нет! (Послушал бы он северный уаистонот от 1.5 до 5МГц не стал бы так говорить - отсюда на UABL очень хорошо слышно, что на этом "диапазоне" можно выполнить диплом за работу со всеми областями Украины).
- на вопрос о знаменитых коротковолновиках коллеги сплоскавал, прилепил в очередной раз ныне покойного кропы Ибрагимовича, заявив что "он хоть и покойный, а знает вся семья у него радиолобительская".
Короче, эти 50-минут для меня пролетели совершенно незаметно. Давненько я не слышал и не читал в "нормальной" прессе что-либо о коротковолновиках в таком объеме. Даже то, что семья коротковолновиков представляла украинцы - вполне обоснованно, исходя из численности и качества (и не говорю уже о том, что и в области администрирования и лицензирования у них все нормально - не то что в России) Так что если целью передачи было предвзяточно рассказывать о славахном прошлом, беспорядочности, не было сделано о хей. Не очень нужно. Будет делать прямо противоположный репортаж - "Welcome to Russia! Всего вам доброго!"
73 from Antares. UA8LTO, г.Натальчик, г.Ск

QSL карточки для журналистки поведать радиоинтервью, что у них дельжок и не такин чудачества, но в целом, они довольно безобидные.
- одного из товарищей заклинило на Вильямсе, и он даже за вопрос "весь ли в эфире радиохулиган?" стал довольно раскованно рассуждать о малоизвестных радиостанциях, работающих якобы ватиканскими позывными. Потом усложнился и категорично резюмировал, что теперь, после принятия новой инструкции, радиохулиганов в Украине нет! (Послушал бы он северный уаистонот от 1.5 до 5МГц не стал бы так говорить - отсюда на UABL очень хорошо слышно, что на этом "диапазоне" можно выполнить диплом за работу со всеми областями Украины).
- на вопрос о знаменитых коротковолновиках коллеги сплоскавал, прилепил в очередной раз ныне покойного кропы Ибрагимовича, заявив что "он хоть и покойный, а знает вся семья у него радиолобительская".
Короче, эти 50-минут для меня пролетели совершенно незаметно. Давненько я не слышал и не читал в "нормальной" прессе что-либо о коротковолновиках в таком объеме. Даже то, что семья коротковолновиков представляла украинцы - вполне обоснованно, исходя из численности и качества (и не говорю уже о том, что и в области администрирования и лицензирования у них все нормально - не то что в России) Так что если целью передачи было предвзяточно рассказывать о славахном прошлом, беспорядочности, не было сделано о хей. Не очень нужно. Будет делать прямо противоположный репортаж - "Welcome to Russia! Всего вам доброго!"
73 from Antares. UA8LTO, г.Натальчик, г.Ск

UA6LTO: "Ионосфера Аляски"

Просматривая многочисленные материалы в архиве клуба, наткнулся на одну статью в журнале "QST" #7-1989, которая может быть интересна тем, кто сталкивался с "чуждыми прохождениями" в Полярной шапке Земли. Статья очень большая, с фотографиями. Привожу только цитаты из нее...

"STIMULATING THE IONOSPHERE IN ALASKA" (by L. Van Prooyen, K6KWD)

"Расположенная за Полярным кругом, ионосферная научно-исследовательская обсерватория UCLA (University of California at Los Angeles) не только изучает ионосферу - она ВОЗДЕЙСТВУЕТ на нее, передавая 60-мегаваттный радиосигнал!"

"Опыты в обсерватории проводятся лабораторией физики плазмы Калифорнийского Университета. Изучаются нелинейные эффекты, вызываемые переключением (нагревом) авроральной плазмы в ионосфере, вследствие воздействия на него радиодиагностики."

"Изучение проводится с эффективной антенной системой с круговой диаграммой направленности, мощностью более 60-мегаватт на частотах 3349, 4530, 4905, и даже всего - 2850kHz. Вся эта передающая система служит для модификации ионосферы - смещения ее граничных параметров. Маяк, расположенный на спутнике, посылает сигналы через ионосферу изучаемого региона, которая "подогревается" илучичнее обсерватории."

"Обсерватория расположена в 35 милях от Fairbanks, в арктической зоне, где земные магнитные линии и силы почти перпендикулярны поверхности Земли. Эксперименты начались после Второй мировой войны."

"Основной сигнал на частоте 2850kHz модулируется частотами от 100 до 1500kHz. Восемь 128-киловаттных передатчиков строго согласованы по частоте и фазе - любое нарушение синфазности повлечет большие проблемы. Используется четыре стадии усиления по мощности. В драйверах используются (с заземленными сетками) лампы 3-1000Z, оконечники на 4CV100,000С - работающие в классе С на 50-омную нагрузку через ди-контур. Центральный проводник кабеля - 3 дюйма! Источник питания рассчитан на параметры - 15 киловольт на 12 ампер."

"Антенное поле представляет из себя семь кросс-дипольных антенн, расположенных по кругу, диаметром 680

футов. Восьмой кросс-диполь расположен в центре круга. Таким образом, удается, переключая антенны, добиться усиления в 18 dB, с левосторонним 30 градусом по вертикали и 360 градусом по горизонтали (сигнал круговой поляризации). Каждый кросс-диполь состоит из двух диполей длиной 93 фута, расположенных на пяти 45-футовых мачтах (одна в центре). Для обеспечения широкополосности в диапазоне 4905 - 2850kHz на концах диполей расположена емкостная нагрузка в виде двух дугей. Один диполь имеет импеданс 50-50 ом, другой 50 + j50 ом. Соединенные параллельно они имеют чисто активное сопротивление 50ом (при условии строгой перпендикулярности поведеня фидера)".

"В состав обсерватории входят спутники, испускающие когерентно-фазовый сигнал на частотах 137.676 и 413.028 MHz, (ratio 1:3). При прохождении ионосферы фаза сигнала меняется - это и является способом относительно измерения чувствительности ионосферы."

"Остальное оборудование лаборатории включает в себя также ионосферные зонды (от 1.6 до 6MHz) и 50-киловаттный радар на 50MHz (4x5 элементов Ягу). На подходе (после ремонта антенны) радар на 420MHz."

"QST N7 (July) 1989"

Небольшой комментарий от UA6LTO.

В период моей работы из СВРХУ (UA8XGB, RA9XO) я неоднократно сталкивался с последствиями работы этой обсерватории, во всяком случае в годы минимума солнечной активности иногда неожиданно возникало прохождение на 28MHz.

Частенько как-то крупные "американские" контесты, НЧ-диапазоны были заполнены мощной "помехой", которая потом также неожиданно исчезала, в эфире на 10 и 14MHz был слышен "являлись". Конечно, домыслно, когда над твоей головой полыхает северное сияние, а в эфире "аврора" - диапазоны аврорат от мертвой тишины арктического эфира и оживают лишь через несколько дней. Возникает желание пробить хоть какую-то брешь в этом "экране".

Может быть это действительно мирная обсерватория...

Всего вам доброго!

> Сообщите пожалуйста условия вступления в клуб "Арктика"

Текст заявления выглядит примерно так

Президенту МРК "АРКТИКА"

От (Ф.И.О) _____

Позывной _____

Категория р/ст _____

Прощу принять меня в члены радиоклуба

"АРКТИКА", согласно устава клуба,
как оператора полярной радиостанции.

О себе имею сообщить следующие данные:

1. Ф.И.О _____

(полностью в "русской" и "английской" транскрипции)

2. Домашний почтовый адрес _____

3. Электронный адрес (пакет или e-mail) _____

4. Географические координаты QTH и QTH-Loc _____

5. Телефон домашний (служебный) _____

6. Нынешний и ранее полученные позывные _____

(по датам и периодам работы).

7. QSL-менеджер (если есть) _____

Дата _____ Подпись _____

ПРИМЕЧАНИЯ:

К заявлению прикладывается QSL-образец (если есть) и фотография "на боевом посту" - т.е. за аппаратурой или на фоне антенны - для размещения в архиве клуба и на клубном сайте в интернете.

Все это вместе с квитанцией об оплате вступительного взноса (до 1 сентября - 150 рублей, с 1 сентября - 200 рублей)) высылается по адресу:

346400 г.Новочеркасск а/я 8,
Макурову Александру Валерьевичу (UA6LTO).

В ответ каждый новый член клуба получает

- клубный сертификат

- основные информационные материалы (устав, дипломные программы, полный список членов клуба с домашними адресами)

- ежеквартальный клубный бюллетень-журнал "Радиотоп" (свежий номер)

- право давать очки на дипломы "RAA" и "D A T"

- льготную скидку на пользование клубной телетехнико-консульта-ционной базой

(радиодетали, аппаратура, библиотека, "гули-продайка")

КОРОТКОВОЛНОВИКИ - ПОЛЯРНИКИ

* ЛРС "сезонных" операторов украинской антарктической станции "Академик Вернадский" (п. Галмиде):
 07.02.96-24.10.96 - Роман Братчик, UX1KA (п. UT7UA) : EM1KA (AN-006 W.A.B.A. - UR-01, UA - AN-01)
 15.04.96-н.вр. - Шушкет ЛРС : EM1U
 01.03.97-15.03.98 - Павел Буданов, UX2HO : EM1HO
 01.03.98-01.04.99 - Олег Сатыров, UR8LV : EM1LV
 7.02.99 - 7.04.00 - Александр Михо, UR5KGG : EM1KG
 7.04.00-н.вр. - Павел Ткарович, UT1KY : EM1KY

* ЛРС "сезонных" операторов полярных станций в Арктике и Антарктике:
 1980-1989 - Евгений Федоров, op. UKSCAA : UA0BCZ (AS-104)
 1980-1989 - Валентин Тодорошко, UB5ZBB : UA1POL (п. Амдерма)
 1984-1985 - Валентин Мыкитенко, UB5LEQ (п. RU1ZC) : 4K1CEY (W.A.B.A. - UA-06)
 1984-1986 - Сергей Рева, SWL-UB5C (п. UA6YBB) : UA1OGW (EU-019)
 1984-1988 - Роман Братчик, UB5KBE (п. UT7UA) : UA1OT
 1984-1986 - Юрий Онищенко, UB5COH (п. UR5CA) : UA0BOV (Бухта Промысловой)
 1985-1986 - Евгений Чепур, UB5MAL (п. UR5MAL) : UB5MAL/UA1O (EU-035)
 1988-1988 - Юрий Онищенко, UB5COH (п. UR5CA) : op. R21OWB (Мыс Желания)
 1987-1988 - Александр Юрченко, UB5LPK (п. UT6LL) : 4K1LPK (W.A.B.A. - UA-09)
 1987-1988 - Александр Юрченко, UB5LPK (п. UT6LL) : 4K1HW (W.A.B.A. - UA-09)
 1988-1990 - Роман Братчик, UB5KBE (п. UT7UA) : 4K2OT (EU-019)
 1987-1989 - Евгений Куленко, RB5VX (п. US5VX) : UA0QT (AS-028)
 1990-1990 - Евгений Куленко, RB5VX (п. US5VX) : UA0QT/UK (AS-027)
 1990-1991 - Евгений Федоров, exUA0BCZ : 4K3ODX (EU-035)
 1990-1991 - Алексей Спасский, RB5EFN : 4K4POL (AS-065)
 1991-1993 - Евгений Чепур, UB5MAL (п. UR5MAL) : 4K2MAL (EU-019)
 1992-н.вр. - Евгений Федоров, ex4K3ODX : RA0BU (п. Диксон)
 1992-1993 - Александр Рачук, UR5KGB : 4K4UB5KGB (AS-005)
 1993-1994 - Юрий Черников, UB5EVF (п. UT4EF) : 4K1F (AN-010, W.A.B.A. - UA-04)
 1994-1997 - Олег Сатыров, UR8LV : R0/UR8LV (AS: 047, 054, 063)
 1994-1995 - Александр Юрченко, UB5LPK (п. UT6LL) : 4K1A (W.A.B.A. - UA-06)
 1995-1995 - Александр Михо, UR5KGG : 4K1F (W.A.B.A. - UA-04)
 1996-1999 - Александр Рачук, UR5KGB : R0/UB5KGB (AS-005)
 1998-н.вр. - Евгений Чепур, UR5MAL : UA0OMU (AS-028)
 1992-н.вр. - Владимир Кат, UB5PAJ : UA0BAK, UA0BB (п/ст Кресты Таймырские)

* Операторы ЛРС "сезонных" составов рудника "Титралида" на арх. Шлицберген (EU-026):

1981-1992 - Сергей Точилин, UB5MA (п. UR5MA) и п. UR5MKY : JWDE
 1992-1994 - Трость Владимир, п. UR5MMH : JWDE
 1993 - Петр Лень (Луганск) : JWDE
 1993-1995 - Андрей Кравцова, UT9IZ - S.K. : JWOC
 1993-1995 - Геннадий Титух, RB4IJO (п. UR6IJ) : JWON
 1994-1995 - Евгений Коренько, SWL-UR5I (п. 4Z5IU) : JWDE

* Операторы ЛРС полярных экспедиций в Арктику и Антарктику:

1990 - RB5LT, UB5LJ, UB5LGM (п. UT8LL), UY5OO, UY5XE : 4K3MI (EU-119)
 1991 - UB5LGM, UB5MZ (п. UXDMZ), UY5OO, UY5XE : 4K4I (AS-026)
 1991 - UB5LGM, UB5MZ, UY5OO, UY5XE : 4K4A/a (AS-005)
 1992 - Валентин Мыкитенко, UB5LEQ (п. RU1ZC) : UW1ZC/UW (EU-026)
 1993 - UB5LGM, UB5MAL (п. UR5MAL), UY5OO, UY5XE : 4K4D (AS-005)
 1993 - UB5LGM, UY5OO, UY5XE : 4K4N (AS-104)
 29.11.95-07.02.96 - UX1KA : EM1KA (AN-006)
 02.97-03.98 - EM1KA : VP8CTR (AN-005)
 16.02.99 - EM1LV : EM1LV/p (AN-006)
 02-03.98 - EM1KA : LU/UX1KA (AN-006)
 01-02.99 - EM1LV : EM1LV/p (AN-006)

Примечание. В скобках (без дополнительных обозначений) указаны номера островов по дипломной программе IOTA Литература: 1. Георгий Члпизу (UY5XE), "ИСТОРИЯ РАЗВИТИЯ РАДИОЛЮБИТЕЛЬСТВА И РАДИОСПОРТА В УКРАИНЕ" (Львов; 1999; с.38-39).

EW4DPA: Вайгач (топонимика Арктики)

В связи с проведением нынешней экспедиции UA1PAC/P на о. Вайгач, возможно все кому будет интересна дополнительная информация об этом острове.

ВАЙГАЧ, остров между Баренцевым и Карским морями и между материком Европы и островами Новой Земли. Площадь около 3,4 т.км. кв., высоты до 171 м. Покров тундровой растительностью, заболочен. Поселки Вайгач и Баранек.

(Из справочника)

"Остров Вайгач - очень древнее название. Какие только предположения не выдвигались о его происхождении! Один, относя это имя к Вайгачскому, или Вайгачскому, проливу

(современный Югорский шар), производил его от голландских Waijen - дуть и gal - золота, другие от немецкого weihen - святить.

А вот голландский картограф Н. Витсе утверждал, что остров носит имя некоего Ивана, или Яна Вайгача. Интересно, что эта совершенно бездоказательная версия почему-то повторяется многими современными топонимистами. Может быть, особенно мудрствовать не следовало, надо было обратиться к русским северным говорам.

В И. Даль в своем словаре, правда не очень уверенно, пишет: Вайгач? наносный намыванный, шкижи (по течению) конец острова; наносная мель, коса, кошка

Сборник "Полярный круг" 1986

731 de Дмитрий.
 EW4DPA@RA3APW.MSK.RUS.EU MPKA #199

Дорогие коллеги, соратники, сподвижники, передовики, илюминаторы и, просто сочувствующие! Братья и (в некоторой степени) сестры! Любите радио и радиоприемники! Кодачки- и длинноволновики! Полярники и вытолкники!

К вам обращается с приветственной речью неформальной формы президент международного радиоспортивного клуба "АРКТИКА" Александр Махуров, UA0LTO, известный ранее как RA9XD, а еще ранее как UA9XGB. Знательный в столице Донского краяства воеволя тридцатилетней зимовки в Большеземельской тундре Воркуты, перейдя в разряд размероженных, хочу донести до мировой радиоприемной общественности обнадеевшее знание арктического радиоспорта, тем более, что со времени моего последнего Обращения прошло ровно два года.

1. Хочу сразу отвести подозрения в моей деградации, выражающейся в получении шестизначного позывного взамен пятизначного. Увы, в моем новом регионе обитания моих достижений полярного радиоста с 22-х летним стажем оказалось недостаточно. Ну не умею я "под парами" рисовать киловаттами SSBами на 80 метрах "Магарины" опыт-таки не научился давать кому надо. А это, оказывается, здесь на юге - искусство. Вот такие "искусности" и разобрали все пятнубюквенные позывные на много лет вперед...

2. Итак, что такое сейчас радиоклуб "АРКТИКА"?

То же, что и всегда. Независимая общественная некоммерческая организация, объединяющая нынешних и бывших полярников, а также тех, кто активно участвовал в клубных мероприятиях в жизни клуба за десять лет его существования.

3. Какова численность клуба?

Небольшая. И связано это с высокими требованиями к потенциальному члену клуба. Долгое время основным условием вступления в клуб было требование провести хотя одно QSO из-за Полярного круга "арктическим" позывным. Но и после отмены этого "драконеского" положения в 1998г вступить в "АРКТИКУ" стало не легче - ведь альтернативной арктической DX-педии стала победа открытым Чемпионатом клуба "Кубок Арктики". Только победители наших соревнований, только обладатели всех наград дипломной программы "RAA" смогли пополнить наши ряды. Так что 200 строк в списке членов клуба "АРКТИКА" заполняются долго и основательно.

Клубная страничка

ОБРАЩЕНИЕ ПРЕЗИДЕНТА РАДИОКЛУБА "АРКТИКА" К ЛИЧНОЙ ОБЩЕСТВЕННОСТИ

4. Размер вступительного взноса?

Тут есть о чем сказать. С самого начала клуба мы считали, что взнос должен быть большой, но один. Это дисциплинирует и обеспечивает многолетний интерес к радиоспорту. К тому же в те времена, когда радиообслуживались жители Севера были людьми не богатыми. Поэтому сумма в размере эквивалента 10 долларам (вместо пяти рублей) клубом была принята. Но в 1998 году пришлось внести поправку и в это соотношение - взнос уменьшили до эквивалента 5 долларов (150 рублей) на период кризиса в России. Так что о размере вступительного взноса теперь можно сказать - "небольшой". Кстати, а не пора ли вернуться к прежнему номиналу?

5. Что дает членство в клубе?

Хороший вопрос. А что дает членство в других клубах? Чувство сопричастности к великому делу! Если серьезно, то у нас в клубе сформировалась неплохая инфраструктура - свое периодическое издание, дипломные программы, база данных, архив, библиотека. В рамках клубной структуры долгое время работала касса взаимопомощи, техническо-консультационная служба и некоторые другие виды сервиса. Ну а самое приятное для членов клуба - участие в наших соревнованиях, днях активности, когда каждый новый номер члена клуба вызывает немедленный pile-up на диапазонах. Более 500 радиоприемителей выполняли условия "RAA" за эти годы.

6. Какие у клуба "АРКТИКА" перспективы?

Самые хорошие. Без сбоев работает дипломная программа "RAA", активно раскручивается новая многолетняя программа-соревнование "D.A.T.". Как обычно, широко осваивается подготовка к "Кубку Арктики" и "Полярному радиосту". Информационный бюллетень "Радиотоп" вырос в 12-ти страничную газету с брошюрами-приложениями. Большое спасибо за активную многолетнюю работу на благо клуба ее нынешнему техническому директору Диме Гурьянову, RA2ATX, бывшим президентам (а ныне вице-президентам) Тадеушу Блоцкому RA9DZ, и Николаю Сивоконеву UA9NM. Хочется отметить активную работу в клубе Юрия RA1CW, Александра RV9XE, Владимира UA0BFM, Василия UA1ZCQ, Валерия RK0AA (ex RA0BR) и многих других членов клуба - без их искренней поддержки которых, "АРКТИКА" пополнила бы внушительный список клубов и клубиков, безразмерно погибших на территории ex-СССР.

№90 RA3IZ (ex UA9XD). Геревич Иван Степанович

Спасибо за периодически присылаемую информацию и просьбу извинить за столь долгое молчание, хотя иногда получалось смутить круглый стол клуба. Давать не получилось, антимию пока только на НЧ. На пять отладывалось, ну а там с/х дела, заботы в все остальные. Живу-то в деревне, солидная "фабрика" иного работы в Тосурской губернии есть свой "Клуб-22", сейчас нас около 180 членов. Встречаюсь с ними не часто - до Твери 140км, с Андреем RV3ID знакомы из детства, зовем друг друга. До Уфыны от меня 90км. А в моем районе нас всего двое радиоспортивной - помог недавно парню попутить с/х - так что веселее стало. Большой привет Тадеушу, Вячеславу, и вообще всем бывшим воркутцам. Иногда рад бывает страшная ностальгия по Заркути, Пустарамск, приподнять все усилия, чтоб в ближайшее время вылететь на БЧ...



"КРУГЛЫЙ СТОЛ"

№199 EW4DP - Кузнецкий Дмитрий Анатольевич

Родился в 1950г. В эфире 1976г. (ex RA0JBU). С 1980 по 1983 гг. работал на Севере, в Аэродроме. Облетел на вертолете Карское море, ЗФИ, Новую и Соварику Земли. Побывал на многих полярных станциях. Довольно активно работал на дальних UA0BAD, Базируясь из У.Диксон. После переезда в Гродно вступил в историю Арктики всерьез. Диплом RAEM #1519. По образованию радиотехник. Окончил Ленинградский институт авиационного приборостроения. Сейчас работает ведущим инженером мастерской по ремонту среднего звена УВД. В целях развития работы клуба Дмитрий предлагает опубликовать в рубрике АРКТИК на страничке клубного бюллетеня информацию об истории развития Арктики, о судьбах полярных радиостанций не один же Кречель там работал, а также, оставивших свой след в истории Заполярья и Арктики.

№196 US7I - Кудряшев Валентин Иванович

Родился 7 ноября (1) 1922г. в Смоленске. Войну прошел с первого дня. Служил в Западном, Смоленском, Белорусском штабах партизанского движения. В эфире с 1947 года. После войны работал в Калужском и Московском радиоклубах. Был редактором газеты, корреспондентом радио и телевидения в Калининграде. В Обнинске был секретарем парткома Института экспериментальной метеорологии. От этого института выезжал в многочисленные экспедиции на о. Хейса ЗФИ (UA3ZLUA1). Был начальником UA3KWA UKXHW9, UK6ABK, UK2FBV, UZ2FWO.

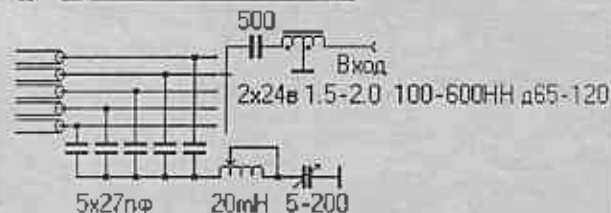
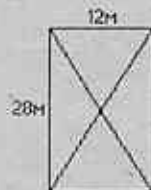
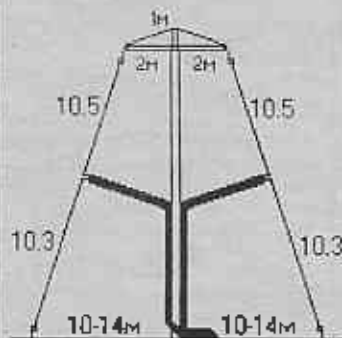
№189 RZ9UT Куриленко Анатолий Иванович

Многого о себе. Я из хандичей - двухсторонний шивик V-шеюго позвонка с частичным повреждением спинного мозга. Руки тоже слабые. Живу (остались) с братом в частном секторе. Сейчас на лето переселился на улицу. Замину дома насаждался. Зимой дома тоже много, очень устаю но в любую свободную минуту бежал к трансверу, чтобы поработать для "D.A.T.", но сейчас я к нему не подхожу. У меня есть предложение перенести дни активности хотя бы на месяц. В это время еще у нас бывает довольно тепло, а в EU можно одеть пальто. Отсюда и активность по описанную тему.

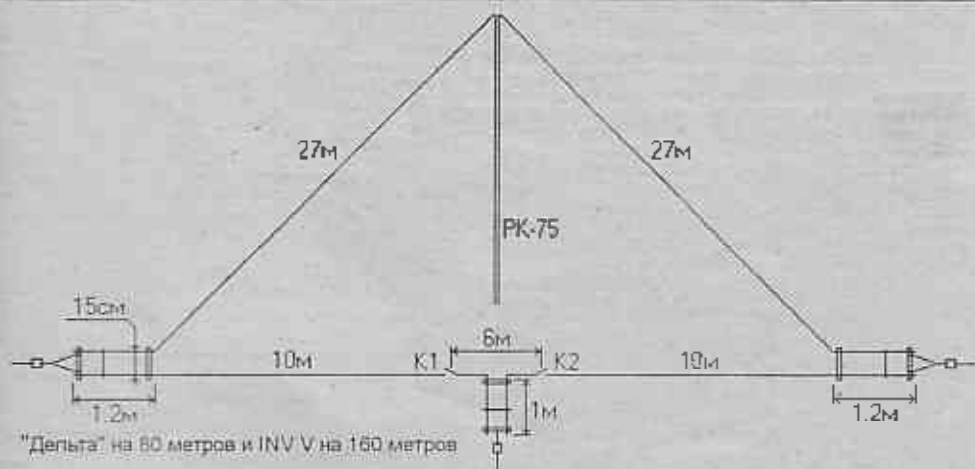


Антенна на 5 направлений
 Коэф 4,3, 8,4, 8,2, 7,8, 7,3 дБ
 на 3,5, 7,0, 14, 21, 28 МГц
 Подавление назад 26-30 дБ
 Все размеры можно уменьшать
 в 2 раза, антенна будет работать
 на 7,0, 14, 21, 28 МГц

7 мГц
 Коэф 6-7 дБ Под.н 18-20 дБ



**СКАЖИ МНЕ КАКАЯ У ТЕБЯ АНТЕННА -
 И Я СКАЖУ КТО ТЫ...**



Как пользоваться базой данных "Куплю-Продам"

Вся информация вносится в специальное "карточку", имеющую свой номер. Стоимость карточки 30 копеек. Все подписчики "Радиотот", приславшие 100р. имеют право на изготовление одной карточки **БЕСПЛАТНО**. Во всех остальных случаях "аренда" одной карточки стоит 10 рублей. Адрес завитка не публикуется, но находится на картонке. Эту информацию (адрес и полный текст объявления с описанием интересующего товара) можно получить из расчета 1 рубль за карточку. Допускается оплата почтовыми марками или почтовым переводом на имя редакции.

Подписчикам "Радиотот" а скидка - 50%.



КУПЛЮ - ПРОДАМ

ПРОДАЮ

- 101. Приемник "Хатран" с документацией и ремонтными. Цена 8700руб.
- 102. "Хатран" с трансверной кристалкой (изготовлена из ЗИПовых родных плат) и полной документацией. Цена 9800руб.
- 104. P/от "Карат-2H" IOP30H (новые, полный комплект, USB 1640 кГц) по цене 700 руб за 1 шт.
- 106. Вакуумные реле В2В (15 ампер х 4кВ) по цене 183 рубля за 1шт.
- 108. Лампы ГУ-50 х Г-811 (100р.) ГУ-29 (150р.) ГС-33 (250р.) и любые лампы к UW3D1 от 2D до 200р.
- 112. Набор фильтров ПЧ от "Катрана" на 215кГц на разные полосы (500р. за 4 фильтра)
- 114. Кварцевый фильтр (Монолит в плоском корпусе) на 8,814МГц (полоса 2,4 кГц с двумя опорными). Заводская упаковка. Цена 900руб.
- 129. Радиостанция P-839K "Вюпа" переделанная на 144МГц. Все каналы через 25кГц. Репитерный режим. Выход - 10Вт. Вход - 0,15мкВ (предусилитель). Цена 1800руб.
- 141. Радиостанция P-838K "Вюпа" на 144МГц в байпас моды на 1200бод для работы пакетом (проверена работа с ВРС + Winpack) Цена 2500р.
- 142. EKD-300 в хорошем состоянии за 300 долларов.

КУПЛЮ

- 230 Радиостанцию "Ангара" в любом состоянии по желанию пригодно по цене не дороже 1500рублей.
- 231 Радиостанцию P-838 в любом состоянии (можно не переделанную) по цене не дороже 700 рублей.
- 232 В неограниченном количестве конденсаторы ЮМ-4,5,6 (зеленые и оранжевые) по цене от 1 до 3 рублей за штуку в зависимости от номинала и размера.
- 235. Недорого любой КВ трансвер в любом состоянии.
- 239. Иностранские радиослюбительские журналы (на английском и немецком языках)

УСЛУГИ

- 301. Произвожу ремонт и наладку любой радиослюбительской аппаратуры на профессиональном уровне с высоким качеством и дополнительной гарантией.
- 302. Ремонт и модернизация трансверов UW3D1 Быстро, качественно и недорого (от 200р.). Старый друг - лучше новых двух!
- 303. Технические консультации и схемотехниче (2р-страница А4) по наиболее распространенным типам радиослюбительских трансверов (UW3D1, UA1FA, UA1пр.) и их усовершенствований.

Пока верстался этот номер...

К сожалению, объявленные ранее в предыдущем номере сроки, цены и сроки изготовления "Радиотот", его спецвыпусков, клубной QSL и диплома "Д.А.Т." сорваны из-за чрезвычайно невысокого интереса членов клуба к этим проектам.

Подписку оформили только 11 членов клуба, а дано на QSL прислал только один, "Пожертвовали" на изготовление "Диплома Арктических Трасс" набралось аж на 950 рублей! Это 15-20% минимально требуемой суммы для изготовления 1000шт. дипломов более-менее сносного качества и цвета.

Поэтому принято решение объявить тендер (конкурс) на право стать эксклюзивным (единственным) агентом-менеджером дипломной программы "Д.А.Т.". Им может стать ЛЮБОЙ коротковолновый россиянин (не обязательно член клуба "АРКТИКА") который будет осуществлять следующие требования:

Наличие мощной КВ аппаратуры и стабильная работа на КВ диапазоне, знание английского языка, доступ в

интернет (организация сайта), стабильная работа почтового отделения и/или, желание и возможность посетить на один год раскрутку этой программы, наличие материальных средств для изготовления ТИРАЖА ДИПЛОМА ЗА СВОЙ СЧЕТ (или хотя бы внести недостающие 80% этой суммы).

Радиоклуб "АРКТИКА" передает победителю конкурса ВСЕ ПРАВА на руководство программой "Д.А.Т." на срок три года а также 80% дохода, полученных в этот период от реализации бланков дипломов и заявок.

Радиоклуб "АРКТИКА" оставляет за собой право определения условий выполнения диплома, редактирования и утверждения списка QTH и станций в зачет диплома, а также общей идеологии проекта.

Срок подачи заявок на участие в тендере - до 1 октября 2000 года. Срок проведения итогов - 1 ноября. Именно, что уже после длей активности клуба в сентябре пойдет первая заявка на "Д.А.Т." поэтому будущий менеджер должен быть готов приступить к работе (расылке дипломов) не позднее января 2001 года.

Ждем Ваших предложений на адрес редакции (UA6LTO)



В этом году выйдет еще один информационный выпуск "Радиотот" и три спецприложения к нему, посвященные интернету, схемотехника радиостанций и усиленной мощности. Для получения всех этих материалов необходимо отправить почтовый перевод на сумму 100 рублей на имя и адрес UA6LTO.

Настоящий информационный бюллетень общественной некоммерческой организации "Радиоклуб АРКТИКА" издается согласно уставу организации и Закла РФ "Об общественных объединениях граждан РФ" тиражом 100 экз.

Адрес редакции: 346400 г.Новочеркасск а/я 8
Максурову Александру Валерьевичу (UA6LTO)

GL & 73!
UA6LTO@DX.AAANET.RU